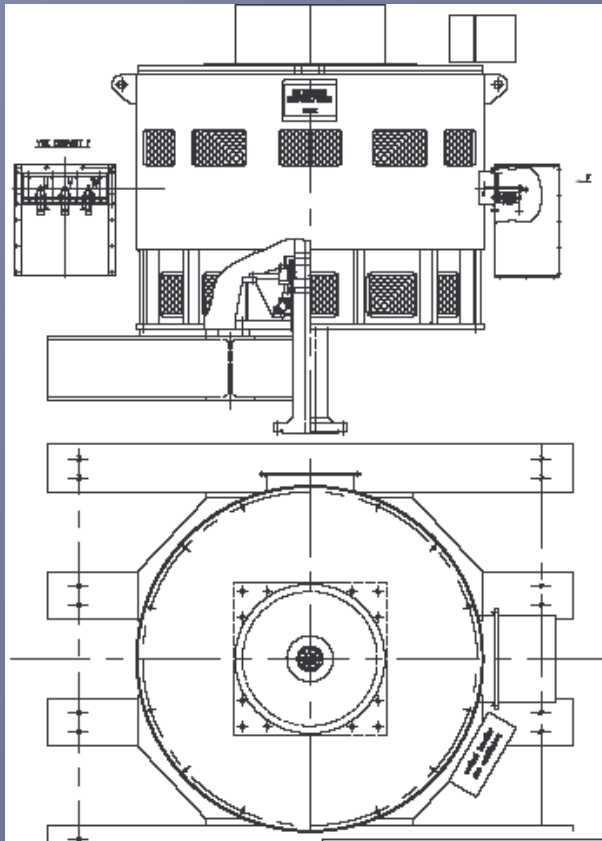


CLASSIC

Direct Drive Generator



POWER : 1006 kVA

SPEED : 333 rpm

HPP : CENTRALE EDF DE BAIGTS / FRANCE